

FOXKPC KPC-KK170 工业平板电脑



产品特点

- Intel® 第7代 Skylake-U 系列处理器
- 17.0"工业级液晶屏，50,000小时背光寿命
- 无风扇设计
- 高温制程五线电阻触摸屏
- 支持Mini PCI-E 扩展
- 前面板达到IP65防护等级
- 支持前面板、壁挂、桌面式安装
- 可选配WIFI、4G模块

产品规格

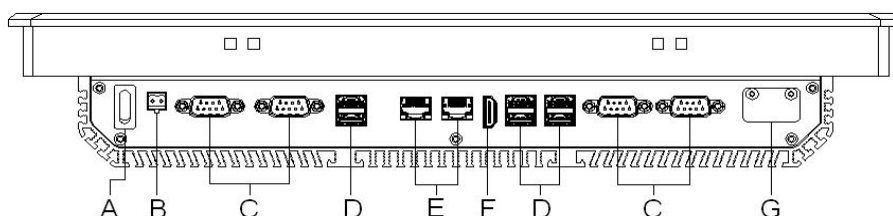
CPU		Intel® Celeron® 3855U 1.6GHz / Intel® Celeron® 3955U 2.0GHz / Intel® Core™ i3-7100U 2.4GHz Intel® Core™ i5-7200U 2.5GHz / Intel® Core™ i7-7500U 2.7GHz (Optional)
内存		1 × DDR4 2133MHz SO-DIMM SDRAM, 4GB / 8GB / 16GB Optional
显示 注1	LCD尺寸	17.0"
	屏幕宽高比	5:4
	最高分辨率	1280 × 1024
	亮度(nits)	350
	背光寿命 (Hrs)	50,000
	对比度	800:1
	色深	16.7M
	像素 (mm)	0.264 × 0.264
视角 (H/V°)		85°(L) / 85°(R) 80°(U) / 80°(D)
触摸屏类型		5-Wire Resistive
网络(LAN)		10 / 100 / 1000Mbps Intel® I211AT Ethernet × 2
视频接口		HDMI × 1
I/O接口		USB 3.0 × 4 RS-232 / 422 / 485 × 2 (BIOS setting)
扩展 I/O接口 注2		Extended Power Switch × 1 RS232 × 2, USB 2.0 × 2(Isolated RS-232 / 422 / 485, VGA, GPIO Optional)
扩展插槽 注3		Full-size Mini-PCIe(WI-FI Module, 4G Module Optional)
存储	SSD	Full-size mSATA(64GB / 128GB / 256GB / 512GB / 1TB Optional)
扩展存储	SSD/HDD (可选)	Removable 2.5" device bay for SSD &HDD 64GB / 128GB / 256GB / 512GB / 1TB SSD or 1TB / 2TB HDD Optional
电源输入电压(V)		DC 10~24V
功率		< 46W @ Intel® Celeron® 3855U with 4GB memory, Burn in 8.0
IP防护等级		Front Panel IP65
外壳材质		Front Panel: Die-cast Aluminum alloy, Heat-Sink: Aluminum Extrusion alloy, Rear Cover:SECC
尺寸(L×W×H)(mm)		405 × 343 × 74
安装方式		Panel mount, Desktop,Wall and VESA 100mmx100mm mount(With Optional Kit)
面板安装开孔尺寸 (mm)		393 × 331
重量(Kg)		6.30
认证		CE, FCC, VCCI Class A,UL
操作系统		Microsoft® wes7 / windows7 / windows8.1 / windows10 / Linux
环境	工作温度	0°C~50°C (32°F~122°F) Natural convection
	工作相对湿度	10%~90%RH @31°C (87.8°F) Non-condensing
	存储温度	-20°C~60°C (-4°F~140°F)
	存储相对湿度	10%~95%RH @39°C (102.2°F) Non-condensing
	机械冲击	HS 40g 2ms(Operational) HS 40g 11ms(Non-operational)
	振动	5~500Hz 0.21Grms(Operational) 5~500Hz 2.09 Grms(Non-operational)

注1 表中所列LCD标准配置；如有特殊需求，请参考LCD选配表

注3 如需选配WIFI模块，请参考无线通讯模块选配表

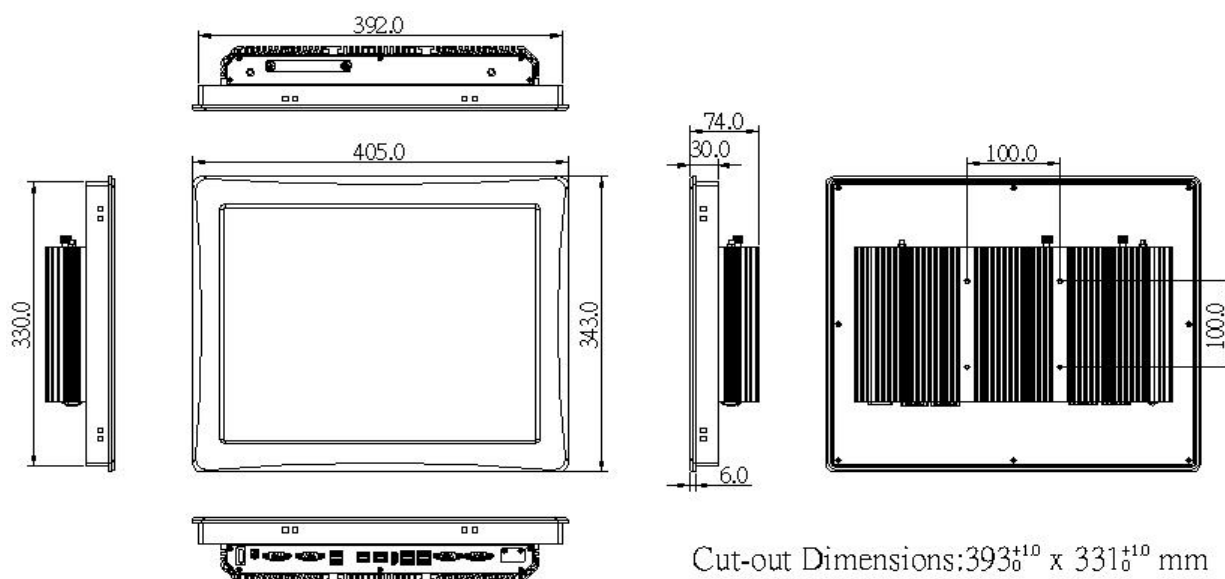
注2 表中所列扩展 I/O 接口为标准配置；如有特殊需求，请参考扩展I/O接口选配表

KPC-KK170 I/O 接口



- | | |
|--------------------------|-------------|
| A: Power Switch | E: LAN x 2 |
| B: Extended Power Switch | F: HDMI |
| C: COM x 4 | G: DC Power |
| D: USB3.0 x 4+USB2.0 x 2 | |

尺寸 单位:mm



FOXKPC KPC-KK170 工业平板电脑选型表

KPC - KK170	R	I5	4GB	64GB	1TB	D09	E06	W01	S
	触摸屏类型	CPU	内存	SSD	SSD/HDD 选配	LCD 选配	扩展 I/O 接口 选配	无线通讯模块 选配	喇叭 选配
	R 电阻屏	3855U Celeron 3855U	4GB	64GB	64GB	D09	E06	W01	2W 喇叭x2
		3955U Celeron 3955U	8GB	128GB	128GB		E07	W02	
		I3 Core I3-7100U	16GB	256GB	256GB		W03	
		I5 Core I5-7200U		512GB	512GB		E22	W04	
		I7 Core I7-7500U		1TB	1TB				
					1TB				
					2TB				

选配S, 则不支持选配第二硬盘SSD/HDD

例 1: KPC-KK170-R-3855U-8GB-64GB

例 2: KPC-KK170-R-I5-8GB-128GB

例 3: KPC-KK170-I3-8GB-256GB-W03

例 4: KPC-KK170-R-3855U-4GB-64GB-1T

例 5: KPC-KK170-R-I3-4GB-128GB-D09-E20

例 6: KPC-KK170-R-I5-8GB-128GB-E09-S

· LCD 选配表

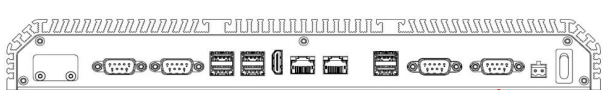
编号	最高分辨率	亮度 (nits)	背光寿命 (Hrs)	对比度	色深	像素 (mm)	视角 (H/V°)
D09	1280 × 1024	800	30000	800:1	16.7M	0.264 × 0.264	85°(L) / 85°(R) / 80°(U) / 80°(D)

· 无线通讯模块选配表

W01	802.11b/g/n 2.4GHz WIFI	W03	802.11 a/b/g/n/ac 2.4GHz/5GHz WIFI + 蓝牙 4.0
W02	802.11b/g/n 2.4GHz WIFI + 蓝牙 4.0	W04	4G 全网通模块

· 扩展 I/O 接口 选配表

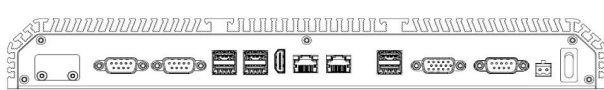
· Isolated RS-232/422/485



3线式
磁藕隔离RS-232接口, ±15KV ESD 保护
磁藕隔离RS-422接口, ±15KV ESD 保护
磁藕隔离RS-485接口, ±15KV ESD 保护

E06:	RS-232	RS-232(Iso.)
E07:	RS-232	RS-422(Iso.)
E08:	RS-232	RS-485(Iso.)
E09:	RS-232(Iso.)	RS-232(Iso.)
E10:	RS-232(Iso.)	RS-422(Iso.)
E11:	RS-232(Iso.)	RS-485(Iso.)
E12:	RS-422(Iso.)	RS-422(Iso.)
E13:	RS-422(Iso.)	RS-485(Iso.)

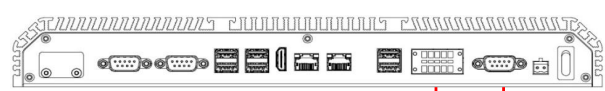
· VGA



注意:
当选择VGA扩展接口时, 会比标准品少1个RS-232接口

E15:	VGA	RS-232
E16:	VGA	RS-232(Iso.)
E17:	VGA	RS-422(Iso.)
E18:	VGA	RS-485(Iso.)

· GPIO



注意:
当选择GPIO扩展接口时, 会比标准品少1个RS-232接口
GPIO的详细参数请查阅产品技术手册

E19:	GPIO	RS-232
E20:	GPIO	RS-232(Iso.)
E21:	GPIO	RS-422(Iso.)

* 参数如有变更恕不另行通知

* 请参考FOXKPC KK 无风扇系列工业平板电脑选型指导

* 如需下载产品使用手册或 Datasheet, 请登录 www.foxkpc.com