



## 产品特点

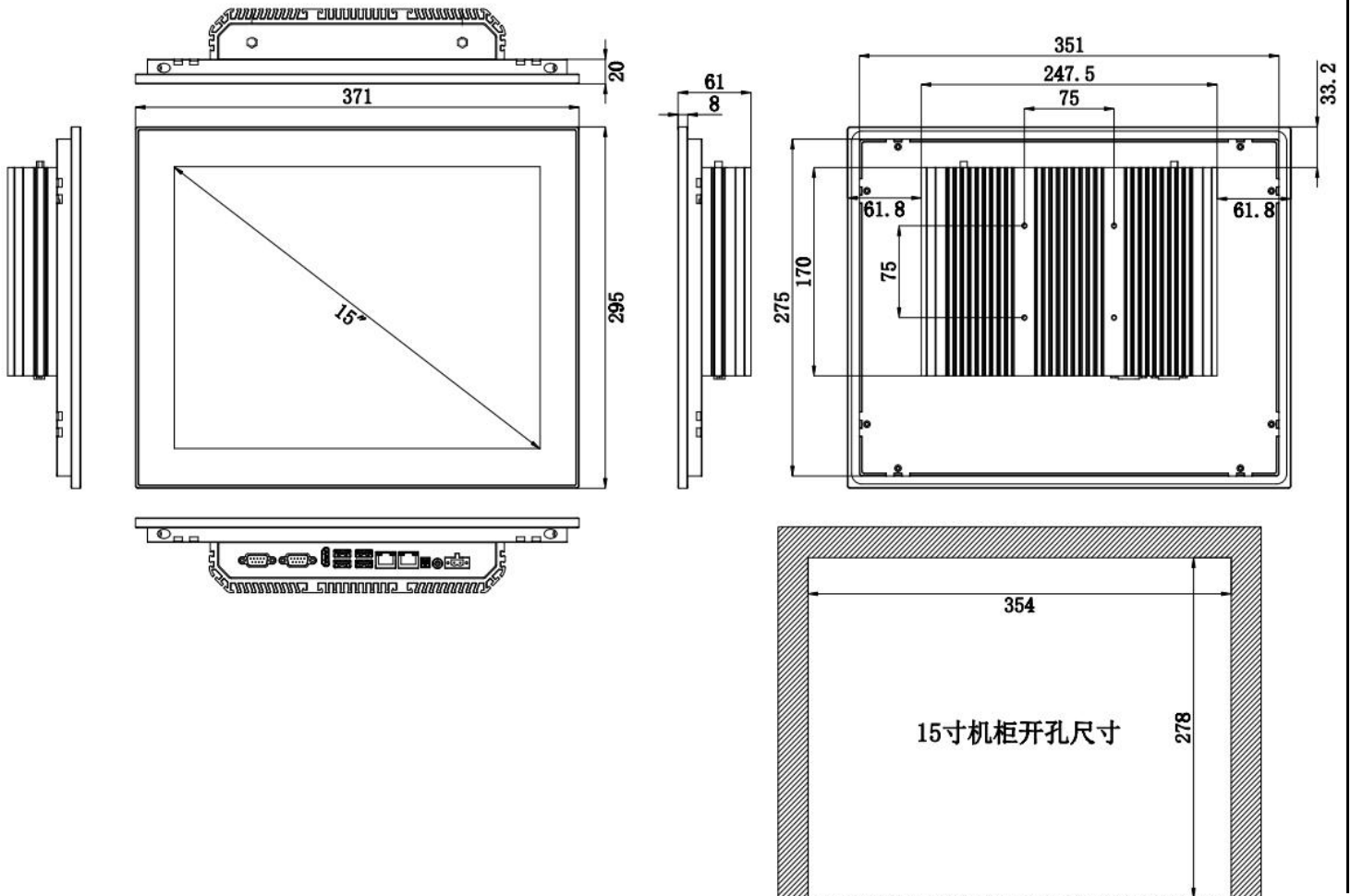
- Intel® J1900 / J6412 / 8th i5 / 11th i3,i5,i7
- 15.0"工业级液晶屏, 50,000小时背光寿命
- 无风扇低功耗设计
- 工业电容触摸屏 or 高温制程五线电阻触摸屏
- 支持嵌入、壁挂、桌面式安装
- WIFI / 4G / 5G 模块可选
- 前面板达到IP66防护等级

产品规格				
处理器	Intel® Celeron® J1900 processor(2.0~2.42GHz)	Intel® Celeron J6412 processor (2.0~2.6GHz)	Intel® Core i3-1115G4 processor(3.0~4.1GHz) Intel® Core i5-1135G7 processor(2.4~4.2GHz) Intel® Core i5-8265U processor(1.6~3.9GHz) Intel® Core i7-1165G7 processor(2.8~4.7GHz)	
内存	1 x DDR3L 204-pin SO-DIMM slot 4GB / 8GB	1 x DDR4 260-pin SO-DIMM slot 4GB / 8GB / 16G	on-board memory DDR4 8GB	
硬盘	1 x SATA3.0 port 128GB / 256GB / 512GB 1 x M.2-2242 Key M SSD slot 1TB / 2TB		1 x mini SATA SSD slot 128GB / 256GB / 512GB / 1TB	
显示屏规格	尺寸	15.0" LCD		
	分辨率	1024 x 768		
	亮度	350 cd / m <sup>2</sup>		
	背光寿命	50000Hr		
	背光类型	LED		
触摸屏规格	视角	(L)80 / (R)80 / (T)80 / (B)80		
	类型	5-Wire Resistive or Projected Capacitive Touch(Optional)		
多点触控	电容(多点触控) / 电阻(单点)			
WIFI	802.11 a / b / g / n / ac 2.4GHz / 5GHz WIFI + 蓝牙 4.0 or wifi6(wifi6 11th机型可用)			
I/O 接口	视讯	1 x VGA, 1 x HDMI	1 x DP, 1 x HDMI	1 x HDMI
	网络	2 x GbE RJ45, Realtek 8111H 10 / 100 / 1000Mbps		2 x GbE(RJ45), LAN1&LAN2: intel 219&211 10 / 100 / 1000Mbps
	串口	6 x RS232 or 2 x RS485, 4 x RS232	6 x RS232 or 1 x RS485, 5 x RS232	2 x RS232 or 2 x RS485
	远控	1 x Extended Power Switch		
	USB	1 x USB3.0, 3 x USB2.0	2 x USB3.1 Gen2(10 Gbps), 2 x USB2.0	4 x USB3.0(11th) or 2 x USB3.0, 2 x USB2.0(8th)
扩展 I/O	1 x M.2-3042 Key B slot(USB3.0) with Nano-SIM socket, for 4G/5G communication module or 1 x M.2-2230 Key E slot(PCIeX1/USB2.0) for wireless module		1 x mini pcie for 4G / 5G communication module	
看门狗定时器	System reset, programmable from 1~255 sec			
操作系统	windows7 / windows8 / windows10 / windows11 or linux 14.04及以上	windows10 / windows11 or linux 20.04及以上		
电源	DC12-24V 输入			
使用环境	工作温度	-20℃~60℃(-4°F~140°F) Natural convection		
	工作相对湿度	10%~90%RH @31℃(87.8°F) Non-condensing		
	储存温度	-30℃~70℃(-22°F~158°F)		
	储存相对湿度	10%~95%RH @31℃(87.8°F) Non-condensing		
	机械冲击	HS 40g 2ms(Operational) HS 140g 2ms(Non-operational)		
震动	2~600Hz 0.66Grms(Operational) 5~500Hz 2.09 Grms(Non-operational)			
防护等级	Front Panel IP66			
外壳材质	Aluminium alloy			
外观尺寸(LxWxH)(mm)	371mm x 295mm x61mm			
机柜开孔尺寸(mm)	354mm x 278mm			
重量(Kg)	4.54kg			

产品外观



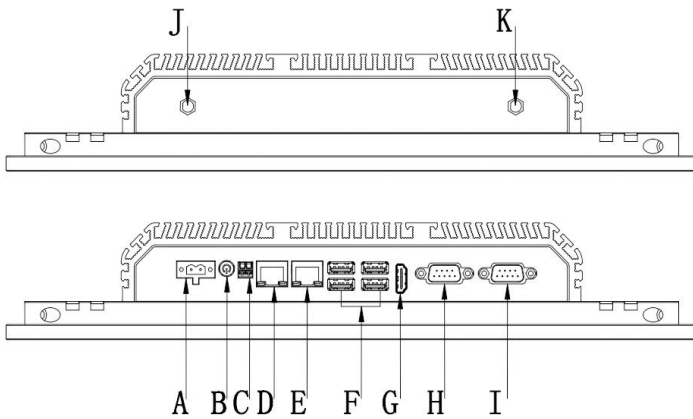
产品尺寸 (mm)





产品 I/O

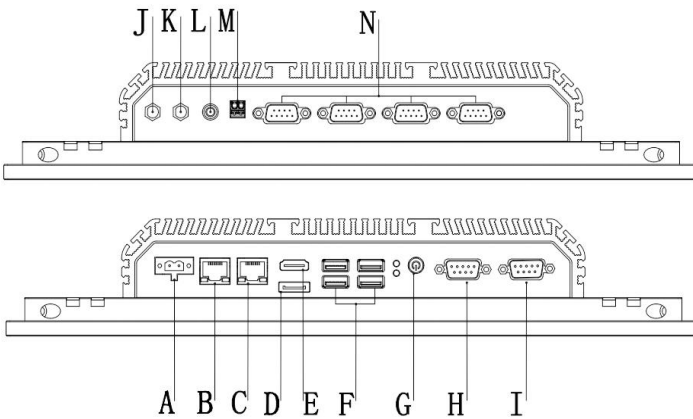
i3/i5/i7CPU



A:DCIN 12-24V  
 B:POWER  
 C:SW  
 D:LAN2  
 E:LAN1  
 F:USB

G:HDMI  
 H:COM2  
 I:COM1  
 J:天线  
 K:天线

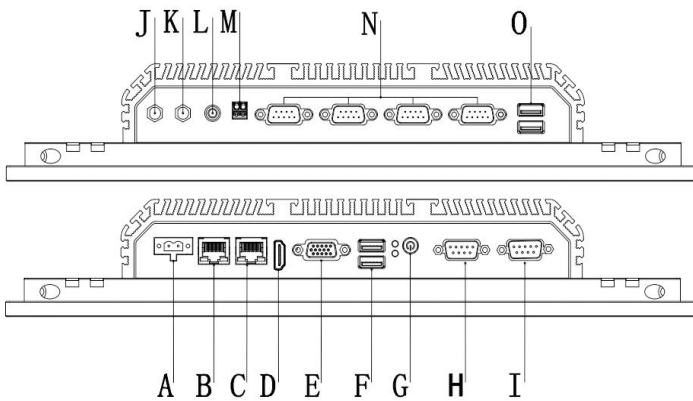
J6412CPU



A:DCIN 12-24V  
 B:LAN2  
 C:LAN1  
 D:DP  
 E:HDMI  
 F:USB  
 G:POWER

H:COM2  
 I:COM1  
 J:天线  
 K:天线  
 L:AUDIO  
 M:SW  
 N:COM3-COM6

J1900CPU



A:DCIN 12-24V  
 B:LAN2  
 C:LAN1  
 D:HDMI  
 E:VGA  
 F:USB  
 G:POWER  
 H:COM2

I:COM1  
 J:天线  
 K:天线  
 L:AUDIO  
 M:SW  
 N:COM3-COM6  
 O:USB

## FOXKPC KPC-WK150A 工业平板电脑选型表

KPC - WK150A		C	J6412	8GB	128GB	1TB	1024x768	W01 <sup>①</sup>
		触摸屏类型	处理器	内存	固态硬盘	扩展硬盘	液晶屏	无线通讯模块
C	电容屏	J1900	4GB	64GB	64GB	SSD	1024x768	W01
R	电阻屏	J6412	8GB	128GB	128GB		W02	
		i5-8265U	16GB	256GB	256GB		W03	
		i3-1115G4		512GB	512GB		W04	
		i5-1135G7			1TB			
		i7-1165G7			2TB			

例 1: KPC-WK150A-C-J6412-8GB-128GB-1TB-1024x768-W01

例 2: KPC-WK150A-C-i5-8265U-8GB-256GB-1024x768-W03

例 3: KPC-WK150A-C-i3-1115G4-8GB-128GB-1TB-1024x768-W02

例 4: KPC-WK150A-C-i5-1135G7-8GB-512GB-1024x768-W04

### 无线通讯模块选配表

W01	802.11 a/b/g/n/ac 2.4GHz/5GHz WIFI + 蓝牙 4.0	W03	5G全网通模块
W02	4G全网通模块	W04	wifi6通信模组

注①: CPU为11th的机器wifi通信默认为W04, 可选装W01 / 02 / 03; 其余CPU的机器可以选装W01 / 02 / 03

\* 参数如有变更恕不另行通知

\* 请参考FOXKPC无风扇系列工业电脑选型指导

\* 如需下载产品使用手册或 Datasheet, 请登录 [www.foxkpc.com](http://www.foxkpc.com)