



## 产品特点

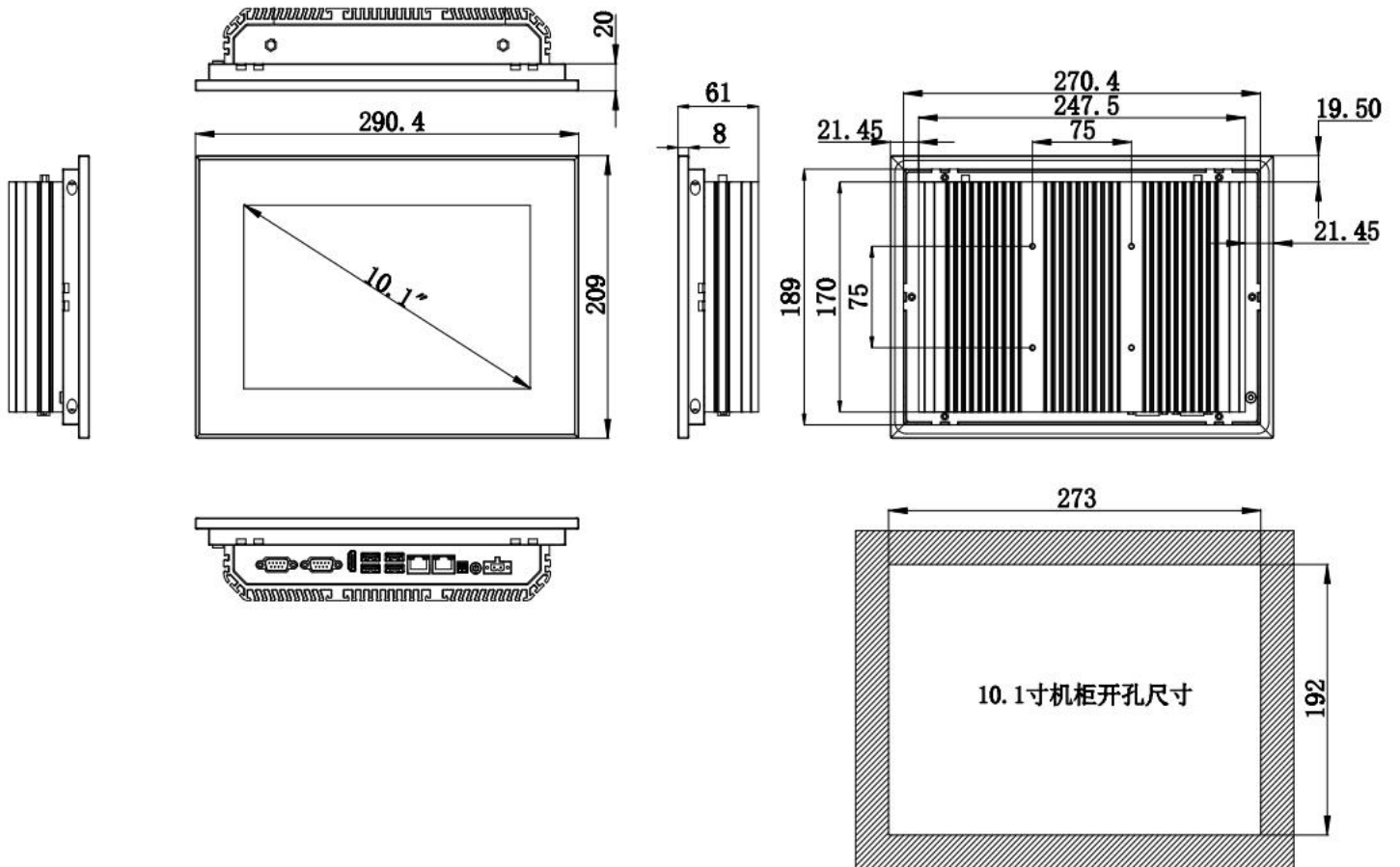
- Intel® J1900 / J6412 / 8th i5 / 11th i3,i5,i7
- 无风扇低功耗设计
- 工业电容触摸屏
- 支持嵌入、壁挂、桌面式安装
- WIFI / 4G / 5G 模块可选
- 前面板达到IP66防护等级

产品规格			
处理器	Intel® Celeron® J1900 processor(2.0~2.42GHz)	Intel® Celeron J6412 processor (2.0~2.6GHz)	Intel® Core i3-1115G4 processor(3.0~4.1GHz) Intel® Core i5-1135G7 processor(2.4~4.2GHz) Intel® Core i5-8265U processor(1.6~3.9GHz) Intel® Core i7-1165G7 processor(2.8~4.7GHz)
内存	1 x DDR3L 204-pin SO-DIMM slot 4GB / 8GB	1 x DDR4 260-pin SO-DIMM slot 4GB / 8GB	on-board memory DDR4 8GB / 16GB
硬盘	1 x M.2-2242 Key M SSD slot 128GB / 256GB / 512GB / 1TB / 2TB		
显示屏规格	尺寸	10.1" LCD	
	分辨率	1280 × 800	
	亮度	350 cd / m <sup>2</sup>	
	背光寿命	15000Hr	
	背光类型	LED	
触摸屏规格	视角	(L)85 / (R)85 / (T)85 / (B)85	
	类型	Projected Capacitive Touch	
触摸屏规格	多点触控	电容(多点触控)	
	WIFI	802.11 a / b / g / n / ac 2.4GHz / 5GHz WIFI + 蓝牙 4.0 or wifi6(wifi6 11th机型可用)	
I/O 接口	视讯	1 x VGA, 1 x HDMI	1 x DP, 1 x HDMI 1 x HDMI
	网络	2 x GbE RJ45, Realtek 8111H 10 / 100 / 1000Mbps 2 x GbE(RJ45), LAN1&LAN2: intel 219&211 10 / 100 / 1000Mbps	
	串口	6 x RS232 or 2 x RS485, 4 x RS232	6 x RS232 or 1 x RS485, 5 x RS232 2 x RS232 or 2 x RS485
	远控	1 x Extended Power Switch	
	USB	1 x USB3.0, 3 x USB2.0	2 x USB3.1 Gen2(10 Gbps), 2 x USB2.0 4 x USB3.0(11th) or 2 x USB3.0, 2 x USB2.0(8th)
扩展 I/O	1 x M.2-3042 Key B slot(USB3.0) with Nano-SIM socket, for 4G/5G communication module or 1 x M.2-2230 Key E slot(PCIeX1/USB2.0) for wireless module		1 x mini pcie for 4G / 5G communication module
看门狗定时器	System reset, programmable from 1~255 sec		
操作系统	windows7 / windows8 / windows10 / windows11 or linux 14.04及以上	windows10 / windows11 or linux 20.04及以上	
电源	DC12-24V 输入		
使用环境	工作温度	-20°C~70°C(-4°F~158°F) Natural convection	
	工作相对湿度	10%~90%RH @31°C(87.8°F) Non-condensing	
	储存温度	-30°C~70°C(-22°F~158°F) Natural convection	
	储存相对湿度	10%~95%RH @31°C(87.8°F) Non-condensing	
	机械冲击	HS 40g 2ms(Operational) HS 140g 2ms(Non-operational)	
震动	2~600Hz 0.66Grms(Operational) 5~500Hz 2.09 Grms(Non-operational)		
防护等级	Front Panel IP66		
外壳材质	Aluminium alloy		
外观尺寸(L×W×H)(mm)	290.4mm x 209mm x 61mm		
机柜开孔尺寸(mm)	273mm x 192mm		
重量(Kg)	3.2kg		

产品外观

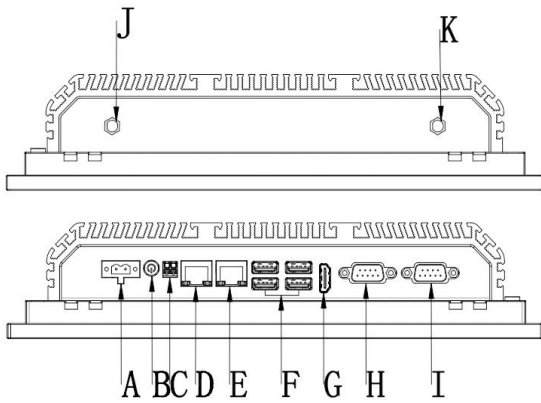


产品尺寸 (mm)



产品 I/O

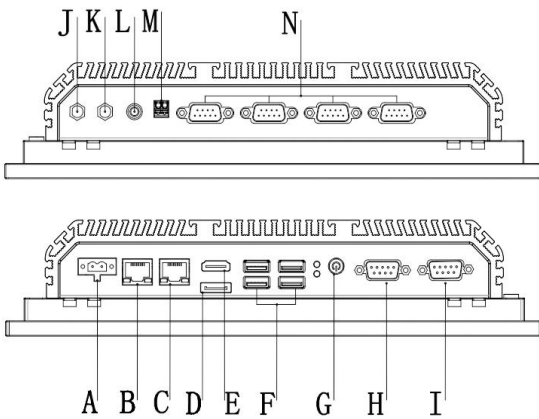
i3/i5/i7CPU



- A: DCIN 12-24V
- B: POWER
- C: SW
- D: LAN2
- E: LAN1
- F: USB

- G: HDMI
- H: COM2
- I: COM1
- J: 天线
- K: 天线

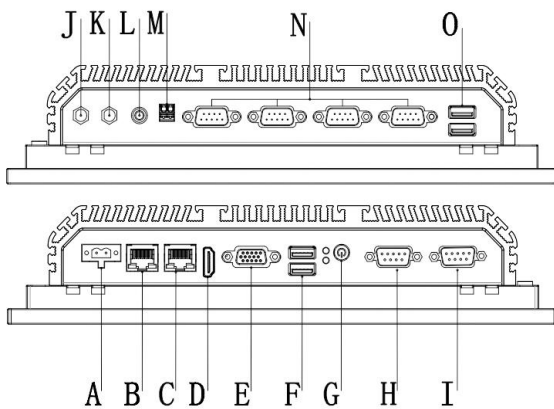
J6412CPU



- A: DCIN 12-24V
- B: LAN2
- C: LAN1
- D: DP
- E: HDMI
- F: USB
- G: POWER

- H: COM2
- I: COM1
- J: 天线
- K: 天线
- L: AUDIO
- M: SW
- N: COM3-COM6

J1900CPU



- A: DCIN 12-24V
- B: LAN2
- C: LAN1
- D: HDMI
- E: VGA
- F: USB
- G: POWER
- H: COM2

- I: COM1
- J: 天线
- K: 天线
- L: AUDIO
- M: SW
- N: COM3-COM6
- O: USB

## FOXKPC KPC-WK101A 工业平板电脑选型表

KPC - WK101A		C	J1900	4GB	128GB	1280x800	W01 <sup>①</sup>
		触摸屏类型	处理器	内存	固态硬盘	液晶屏	无线通讯模块
C	电容屏	J1900	4GB	128GB	1280x800	W01	
		J6412	8GB	256GB		W02	
		i5-8265U	16GB	512GB		W03	
		i3-1115G4		1TB		W04	
		i5-1135G7		2TB			
		i7-1165G7					

例 1: KPC-WK101A-C-J6412-4GB-128GB

例 2: KPC-WK101A-C-i5-8265U-8GB-256GB-W03

例 3: KPC-WK101A-C-i3-1115G4-8GB-128GB

例 4: KPC-WK101A-C-i5-1135G7-8GB-512GB-W04

### 无线通讯模块选配表

W03	802.11 a/b/g/n/ac 2.4GHz/5GHz WIFI + 蓝牙 4.0	W05	5G 全网通模块（展锐/高通）
W04	4G全网通模块	W06	wifi6通信模组

注①: CPU为11th的机器wifi通信默认为W06，可选装W04/05；其余CPU的机器可以选装W03 / 04 / 05 / 06

\* 参数如有变更恕不另行通知

\* 请参考FOXKPC无风扇系列工业电脑选型指导

\* 如需下载产品使用手册或 Datasheet，请登录 [www.foxkpc.com](http://www.foxkpc.com)