

FOXKPC KPC-WKM101/156/185/215 工业显示器



产品特点

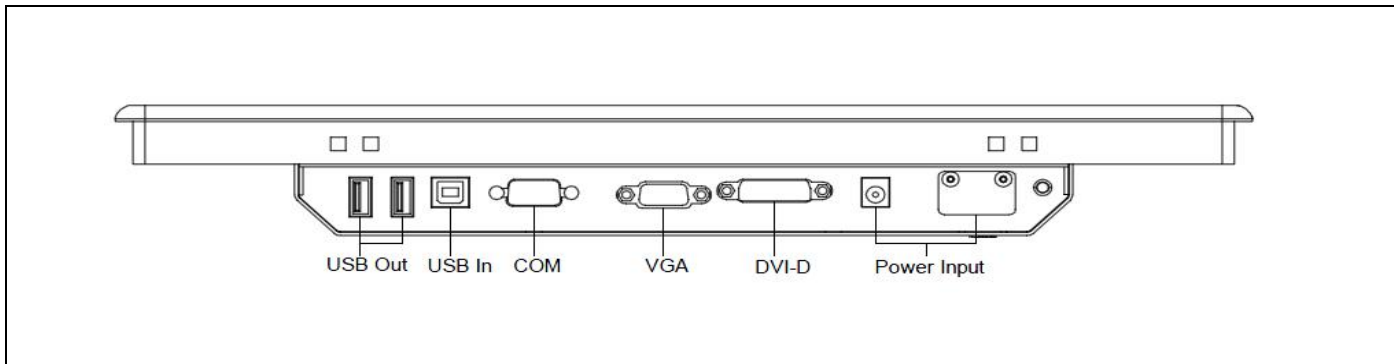
- 10.1"/15.6"/18.5"/21.5"LED背光液晶屏，可选配高背光寿命工业级液晶屏
- 全平面设计
- 五线电阻屏或10点触摸投射式电容屏，集成用户自定义功能按键
- VGA,DVI-D 视频输入接口
- 2个USB2.0 输出接口
- 前面板IP66防护等级
- 支持前面板、壁挂、桌面式安装
- 可选10~24V直流宽电压输入

规格参数

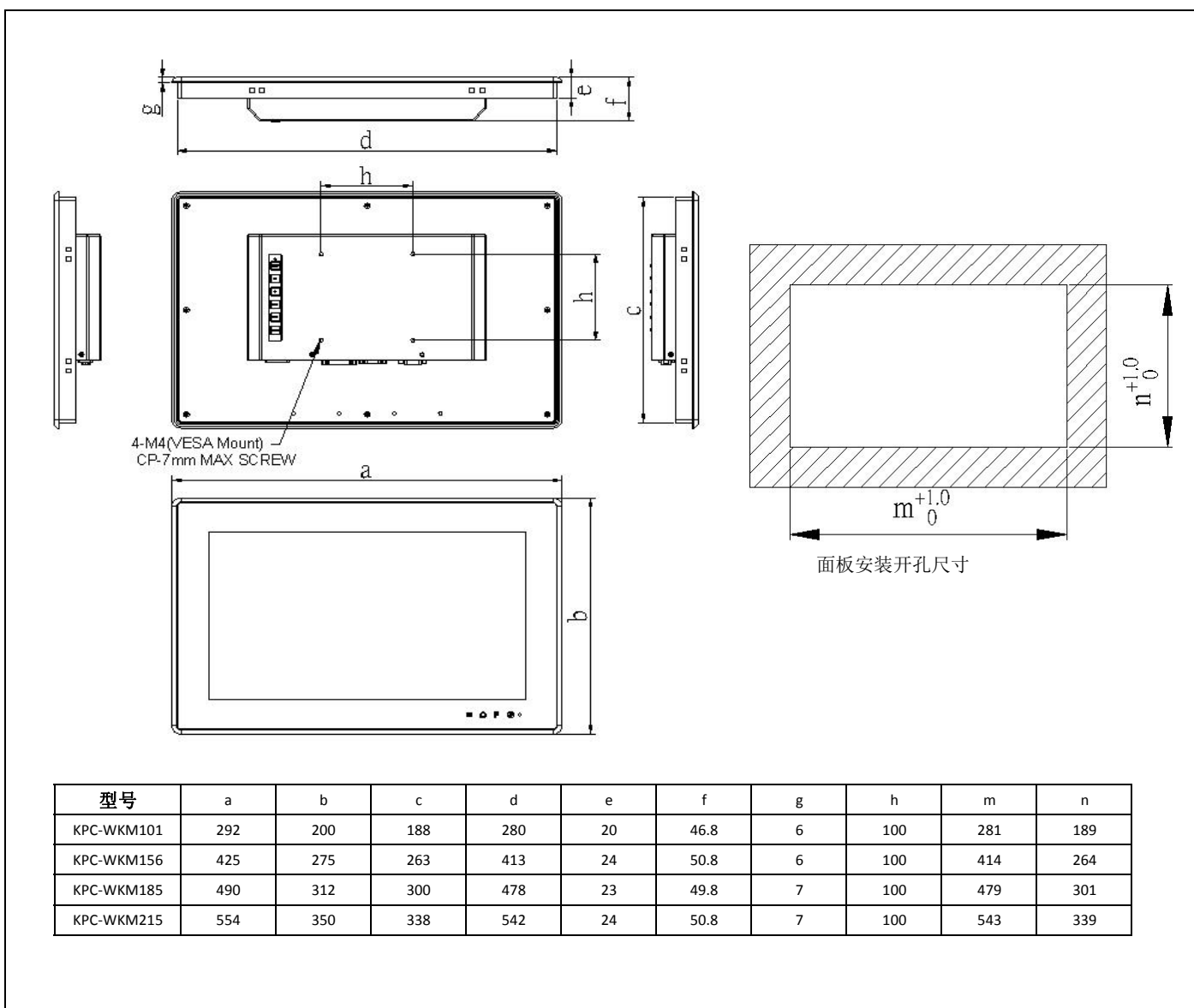
型号		KPC-WKM101	KPC-WKM156	KPC-WKM185	KPC-WKM215
显示 注①	LCD尺寸	10.1"	15.6"	18.5"	21.5"
	屏幕宽高比	16:9	16:9	16:9	16:9
	最高分辨率	1024 × 600	1366 × 768	1366 × 768	1920 × 1080
	亮度(nits)	200	220	250	250
	背光寿命(Hrs)	15,000	15,000	30,000	40,000
	对比度	500:1	650:1	1000:1	1000:1
	色深	262K	262K	16.7M	16.7M
	像素 (mm)	0.2175 × 0.2088	0.252 × 0.252	0.300 × 0.300	0.2482 × 0.2482
视角 (H/V°)	45°(L) / 45°(R) 20°(U) / 45°(D)	45°(L) / 45°(R) 20°(U) / 45°(D)	85°(L) / 85°(R) 80°(U) / 80°(D)	85°(L) / 85°(R) 80°(U) / 80°(D)	
触摸屏	类型	5-Wire Resistive or Projected Capacitive Touch Optional			
	通讯接口	USB,RS232(Projected Capacitive Touch only support USB)			
视频输入(输入)		VGA x 1 DVI-D x 1			
I/O端口		USB2.0 x 2			
调节按键		6(Menu/up/down/Auto Adjust/Power ON-OFF/signal select Brightness, Contrast, Screen Setting, Colour Temp, Language OSD Settings)			
用户自定义功能按键		Function Keys x 3 +Screen ON/OFF x 1			
功率		< 10W	< 13W	< 16W	< 25W
电源输入电压(V)		DC 12V(DC 10~24V Optional)			
外壳材质		Front Panel : Die-cast Aluminum alloy, Rear Cover : SECC			
尺寸(WxDxH)(mm)		292 × 200×46.8	425 × 275 ×50.8	490 × 312 ×49.8	554 × 350 × 50.8
安装方式		Panel mount, Desktop, Wall and VESA 100mm × 100mm mount (With Optional Kit)			
面板安装开孔尺寸(mm)		281 × 189	414 × 264	479 × 301	543 × 339
操作系统		Microsoft® wes7 / windows7 / windows8.1/windows10/ Linux			
IP防护等级		Front Panel IP66			
认证		CE FCC VCCI Class A,UL			
环境	工作温度	0°C~50°C(32°F~122°F) natural convection select D05/D06: -20°C~60°C(-4°F~140°F) natural convection	standard/D07/D08: 0°C~50°C(32°F~122°F) natural convection select D09/D10: 0°C~60°C(32°F ~140°F) natural convection	0°C~60°C(32°F~140°F) natural convection	0°C~50°C(32°F~122°F) natural convection
	工作相对湿度	10%~90%RH @31°C(87.8°F) Non-condensing			
	存储温度	-20°C~60°C(-4°F~140°F) select D05/D06: -30°C~70°C(-22°F~158°F)	-20°C~60°C(-4°F~140°F)	-20°C~60°C(-4°F~140°F)	-20°C~60°C(-4°F~140°F)
	存储相对湿度	10%~95%RH @40°C(104°F) Non-condensing			
	机械冲击	HS 40g 2ms(Operational) HS 140g 2ms(Non-operational)		HS 40g 2ms(Operational) HS 40g 11ms(Non-operational)	
振动	10~500Hz 1.04Grms(Operational) 10~500Hz 3.5 Grms(Non-operational)	2~600Hz 0.66Grms(Operational) 5~500Hz 2.09 Grms(Non-operational)			

注1 表中所示液晶屏参数为标准配置；如有特殊需求，请参考LCD选配表

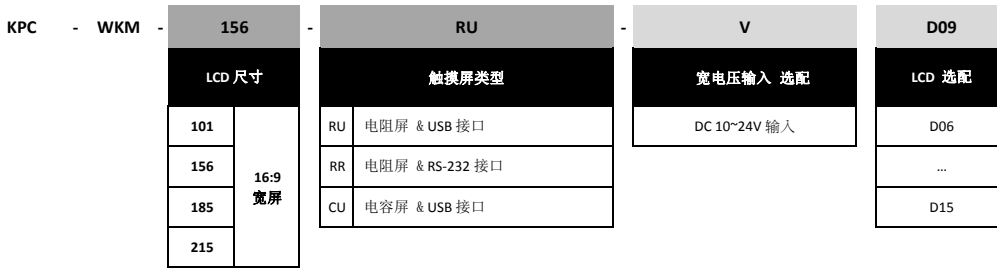
KPC-WKM101/156/185/215 I/O 接口



尺寸 单位:mm



FOXKPC KPC-WKM101/156/185/215 工业显示器选型表



- 例 1: KPC-WKM101RU 例 2: KPC-WKM156-RR 例 3: KPC-WKM185-CU
 例 4: KPC-WKM156RU-V 例 5: KPC-WKM185-RR-D11 例 6: KPC-WKM215CU-V-D14

· LCD 选配表

型号	编号	最高分辨率	亮度 (nits)	背光寿命 (Hrs)	对比度	色深	像素(mm)	视角 (H/V°)
KPC-WKM101	D05	1024 × 600	350	50000	500:1	262K/16.7M	0.2175 × 0.2088	70°(L) / 70°(R) 60°(U) / 60°(D)
	D06	1024 × 600	800	30000				
KPC-WKM156	D07	1600 × 900	220	15,000	400:1	262K	0.2151 × 0.2151	45°(L) / 45°(R) 20°(U) / 45°(D)
	D08	1920 × 1080	300	12,000	500:1		0.179 × 0.179	
	D09	1366 × 768	300	50,000	500:1	262K/16.7M	0.252 × 0.252	85°(L) / 85°(R) 80°(U) / 80°(D)
	D10		800	30,000				
KPC-WKM185	D11	1366 × 768	300	50,000	1000:1	16.7M	0.300 × 0.300	85°(L) / 85°(R) 80°(U) / 80°(D)
	D12		800	30,000				
KPC-WKM215	D13	1920 × 1080	250	50,000	5000:1	16.7M	0.2482 × 0.2482	89°(L) / 89°(R) 89°(U) / 89°(D)
	D14		800	30,000				

- * 参数如有变更恕不另行通知
- * 请参考FOXKPC 工业显示器选型表
- * 如需下载产品使用手册或 Datasheet, 请登录 www.foxkpc.com